

SECRETARÍA DE SEGURIDAD

DOCUMENTO DE LICITACIÓN

LICITACIÓN PÚBLICA NACIONAL
No. SEDS-LPN-GA-2024- 037

**“ADQUISICIÓN DE IMPRESORAS PARA EMISIÓN DE
PERMISOS DE CONDUCIR PARA LA DIRECCIÓN
NACIONAL DE VIALIDAD Y TRANSPORTE”**

**FUENTE DE FINANCIAMIENTO:
FONDOS NACIONALES**

TEGUCIGALPA, M.D.C., AGOSTO 2024

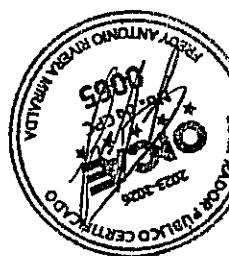
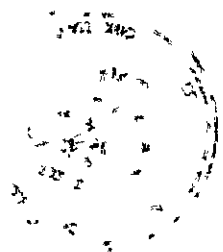


Tabla de contenido

SECCION I – INSTRUCCIONES A LOS OFERENTES	4
IO-01 CONTRATANTE.....	4
IO-02 TIPO DE CONTRATO	4
IO-03 OBJETO DE CONTRATACIÓN	4
IO-04 IDIOMA DE LAS OFERTAS.....	4
IO-05 PRESENTACIÓN DE OFERTAS	4
IO-05.1 CONSORCIO	6
IO-06 VIGENCIA DE LAS OFERTAS.....	6
IO-07 GARANTÍA DE MANTENIMIENTO DE OFERTA	7
IO-08 PLAZO DE ADJUDICACIÓN.....	7
IO-09 DOCUMENTOS A PRESENTAR	7
09.1 DOCUMENTACIÓN LEGAL	7
09.2 INFORMACIÓN FINANCIERA	9
09.3 INFORMACIÓN TÉCNICA.	9
09.4 INFORMACIÓN ECONÓMICA	9
IO-10 ACLARACIONES DE LOS DOCUMENTOS DE LICITACIÓN	10
IO-10. I ENMIENDAS A LOS DOCUMENTOS DE LICITACIÓN.....	11
IO-11 EVALUACIÓN DE OFERTAS.....	11
11.01 EXAMEN PRELIMINAR DE LAS OFERTAS.....	11
11.02 EVALUACIÓN DE VERIFICACIÓN LEGAL	12
11.03, EVALUACIÓN FINANCIERA	13
11.04, EVALUACIÓN TÉCNICA	13
11.05, EVALUACIÓN TÉCNICA FISICA	14
11.06, EVALUACIÓN ECONÓMICA	14
IO-12 ERRORES U OMISIONES SUBSANABLES.....	14
IO-13 LICITACIÓN DESIERTA O FRACASADA	14
IO-14 ADJUDICACIÓN DEL CONTRATO	15
IO-15 NOTIFICACIÓN DE ADJUDICACIÓN DEL CONTRATO	15
IO-16 FIRMA DE CONTRATO.....	15
SECCIÓN II - CONDICIONES DE CONTRATACIÓN.....	17
CC -01 ADMINISTRADOR DEL CONTRATO	17
CC-02 PLAZO CONTRACTUAL.....	
CC-03 CESACIÓN DEL CONTRATO.....	





CC-04 LUGAR DE ENTREGA DEL SUMINISTRO..... 17

CC-05 PLAZO Y CANTIDADES DE ENTREGA..... 17

CC-06 PROCEDIMIENTO DE RECEPCION..... 17

CC-07 GARANTÍAS..... 17

a) GARANTÍA DE CUMPLIMIENTO DE CONTRATO 18

b) GARANTÍA DE CALIDAD..... 18

c) CERTIFICADO DE GARANTÍA DE FABRICACIÓN DEL SUMINISTRO 18

CC-08 FORMA DE PAGO 18

CC-09 MULTAS..... 19

CC. 10 CASO FORTUITO O FUERZA MAYOR..... 19

CC-11 FRAUDE Y CORRUPCIÓN 19

SECCIÓN III - ESPECIFICACIONES TÉCNICAS..... 21

SECCIÓN IV – FORMULARIOS Y FORMATOS..... 26

FORMULARIO DE LISTA DE PRECIOS..... 27

FORMULARIO DE INFORMACIÓN SOBRE EL OFERENTE 28

FORMULARIO DE INFORMACIÓN SOBRE LOS MIEMBROS DEL CONSORCIO (CUANDO APLIQUE) 29

FORMULARIO DE PRESENTACIÓN DE LA OFERTA 30

DECLARACIÓN JURADA SOBRE PROHIBICIONES O INHABILIDADES 32

DECLARACIÓN JURADA SOBRE PROHIBICIONES O INHABILIDADES SEÑALADAS EN EL CÓDIGO PENAL
TÍTULO XXV DECRETO 130-2017. 33

FORMULARIO DECLARACIÓN JURADA DE INTEGRIDAD..... 34

DECLARACIÓN JURADA DEL CUMPLIMIENTO Y CALIDAD DEL PRODUCTO OFERTADO. 36

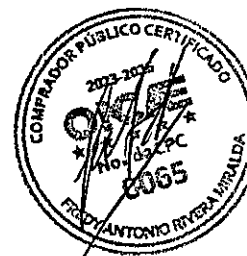
Contrato (opcional) 37

FORMATO GARANTÍA MANTENIMIENTO DE OFERTA 41

FORMATO GARANTÍA DE CUMPLIMIENTO 42

FORMATO GARANTÍA DE CALIDAD 43

AVISO DE LICITACIÓN 44



Las ofertas se presentarán en: *La ventanilla de atención al público de la Gerencia Administrativa de la Secretaría de Estado en el Despacho de Seguridad; dicha presentación es individual y pueden participar comerciantes individuales o empresas jurídicas.*

Ubicada en: *Edificio contiguo al Despacho Ministerial, Aldea El Ocotal, Francisco Morazán, antiguas instalaciones de la Academia Nacional de Policía, antes del Campo de Parada Marte.*

El día último de presentación de ofertas será: **día martes 08 de octubre de 2024. La hora límite de presentación de ofertas será: 1:50 p.m. hora oficial de la República de Honduras (196 de Hondutel). LAS OFERTAS QUE SE RECIBAN FUERA DE PLAZO SERÁN RECHAZADAS.**

El acto público de apertura de ofertas se realizará en el Salón Multiusos de la Gerencia Administrativa ubicado en el Edificio contiguo al Despacho Ministerial, Aldea El Ocotal, Francisco Morazán, antiguas instalaciones de la Academia Nacional de Policía, antes del Campo de Parada Marte, el día martes 08 de octubre de 2024 a partir de las: 2: 00 p.m. hora oficial de la República de Honduras.

Una copia del acta de apertura de ofertas será publicada en el sistema Honducompras.

Los oferentes presentarán sus ofertas firmadas y selladas en **tres (3) sobres diferentes**, debidamente cerrados, rotulados en idioma español y **una copia en digital** en la cual deberá ser remitida en **USB**, de acuerdo a las indicaciones siguientes:

a. PRIMER SOBRE: OFERTA ECONÓMICA

Contendrá un Original de la Oferta Económica y será rotulado “OFERTA ECONÓMICA”.

b. SEGUNDO SOBRE: OFERTA TÉCNICA

Contendrá un Original de la Oferta Técnica y será rotulado “OFERTA TÉCNICA”.

c. TERCER SOBRE: DOCUMENTACIÓN LEGAL

Contendrá un Original de toda la Documentación Legal y será rotulado “DOCUMENTACIÓN LEGAL”.

Todos los sobres deberán rotularse de la manera siguiente:

PARTE CENTRAL:

Atención Doctor **HÉCTOR GUSTAVO SÁNCHEZ VELÁSQUEZ**

Secretaría de Estado en el Despacho de Seguridad

Aldea El Ocotal, Francisco Morazán



ESQUINA SUPERIOR IZQUIERDA

Nombre completo del oferente, dirección completa, números de teléfonos, correo electrónico oficial para las comunicaciones correspondientes.

ESQUINA INFERIOR IZQUIERDA

OFERTA DE LA LICITACIÓN PÚBLICA NACIONAL No. SEDS-LPN-GA-2024-037

ESQUINA SUPERIOR DERECHA

Fecha de Apertura: **08 de octubre de 2024**

Hora de Apertura: **2: 00 p.m. hora oficial de la República de Honduras.**

La parte de atrás de la cerradura de los sobres, debe estar estampada con el sello de la empresa.

Si el paquete no está sellado y rotulado según lo solicitado, la Secretaría de Estado en el Despacho de Seguridad/Policía Nacional no recibirá la oferta.

Los Oferentes NO podrán presentar Ofertas alternativas. Las ofertas deberán ser presentadas en Lempiras y estar foliadas firmadas con media firma en todas sus hojas por el oferente o su representante legal.

El número mínimo de Ofertas para no declarar desierta la licitación será de: **UNA OFERTA.**

IO-05.1 CONSORCIO

Cada Oferente presentará una sola Oferta, ya sea individualmente o como miembro de un Consorcio.

Si el Proveedor es un Consorcio, todas las partes que lo conforman deberán ser mancomunada y solidariamente responsables frente al comprador por el cumplimiento de las disposiciones del contrato y deberán designar a una de ellas para que actúe como representante con autoridad para comprometer al Consorcio.

La composición o constitución del Consorcio no podrá ser alterada sin el previo consentimiento del Comprador.

IO-06 VIGENCIA DE LAS OFERTAS

Las ofertas deberán tener una vigencia mínima de ciento veinte (120) días calendarios, contados a partir de la apertura de los sobres de las ofertas.



No obstante, en casos calificados y cuando fuere estrictamente necesario, el órgano contratante podrá solicitar la ampliación del plazo a todos los proponentes, siempre que fuere antes de la fecha prevista para su vencimiento.

Si se ampliare el plazo de vigencia de la oferta, deberá también ampliarse el plazo de garantía de mantenimiento de oferta. Excepto aquellos casos donde la solicitud de ampliación de vigencia sea menor a 15 días.

IO-07 GARANTÍA DE MANTENIMIENTO DE OFERTA

La oferta deberá acompañarse de una Garantía de Mantenimiento de Oferta por un valor equivalente, por lo menos, al dos por ciento (2%) del valor total de la oferta.

Se aceptarán solamente fianzas y garantías bancarias emitidas por instituciones debidamente autorizadas, cheques certificados, cheques de caja y bonos del Estado representativos de obligaciones de la deuda pública, que fueren emitidos de conformidad con la Ley de Crédito Público.

La garantía deberá tener una vigencia mínima de treinta (30) días adicionales, posteriores a la fecha de vencimiento de la vigencia de las ofertas, o sea ciento cincuenta (150) días.

La Garantía de Mantenimiento de Oferta deberá venir en moneda nacional (Lempiras)

IO-08 PLAZO DE ADJUDICACIÓN

La adjudicación del contrato al licitante ganador deberá de ser dentro de los **ciento veinte (120) días** calendarios contados a partir de la fecha de apertura de los sobres de las ofertas.

IO-09 DOCUMENTOS A PRESENTAR

Cada oferta deberá incluir los siguientes documentos:

09.1 DOCUMENTACIÓN LEGAL

Los oferentes deberán presentar los siguientes documentos con su oferta

Documentos subsanables:

1. Fotocopia de la escritura de constitución de la sociedad y sus reformas debidamente inscritas en el Registro Mercantil correspondiente.
2. Fotocopia legible del poder del representante legal, que acredita que tiene las facultades suficientes para participar y representar a la empresa en el proceso de licitación, debidamente inscrito en el Registro Mercantil.



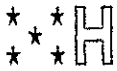
3. Fotocopia del Documento Nacional de Identificación (DNI) del Representante Legal
4. Fotocopia de RTN del oferente y del Representante Legal.
5. Declaración Jurada sobre las Prohibiciones o Inhabilidades previstas en los artículos 15 y 16 de la Ley de Contratación del Estado.
6. Fotocopia de la Certificación o Constancia de estar en trámite la certificación de Inscripción en el Registro de Proveedores y Contratistas del Estado, extendida por la ONCAE de acuerdo con el artículo 57 del Reglamento de la Ley de Contratación del Estado. “la solicitud de inscripción deberá realizarse a más tardar el día calendario anterior a la fecha prevista para la presentación de la oferta ...” **ES OBLIGATORIO QUE LA EMPRESA QUE PARTICIPE EN ESTE PROCESO DEBERÁ TENER EL RUBRO INSCRITO OBJETO DE ESTA LICITACIÓN EN SU CERTIFICACIÓN.**
7. Formulario de Información sobre el Oferente
8. Declaración Jurada sobre Prohibiciones o Inhabilidades señaladas en el Código Penal título XXV Decreto 130-2017 (en el formulario indicado en la Sección IV).
9. Declaración de Integridad
10. Declaración Jurada del Cumplimiento y calidad de los bienes Ofertados.
11. Fotocopia del Permiso de Operación de la Municipalidad correspondiente, vigente.
12. Constancia SIAFI
13. **Otros documentos que desean agregar la institución que sean necesarios para la evaluación y que estén comprendidos en Ley.**

Documentos sustanciales no subsanables

1. Formulario de Presentación de Oferta deberá ser presentada firmada y sellada por el representante legal, debidamente autenticada.
2. Lista de Precios, firmado y sellada por el Representante Legal de la Empresa, debidamente autenticada.
3. Garantía de Mantenimiento de Oferta original. (No es subsanable, fecha de vigencia, valor, nombre y cantidad en letras, entre otros).

NOTA:

- Todos los documentos que no sean originales deberán ser autenticados, incluyendo la media firma y sello del notario en cada hoja que se autentica (**Una Autentica de copias**).
- Los documentos firmados por el Representante Legal de la empresa que se anexe a la oferta deberán estar autenticados (**Una autentica de firmas**).



Seguridad

Gobierno de la República



HONDURAS
GOBIERNO DE LA REPÚBLICA

09.2 INFORMACIÓN FINANCIERA

- Documentos probatorios de acceso inmediato a dinero en efectivo por al menos CINCUENTA POR CIENTO (50%) DEL VALOR TOTAL DE LA OFERTA, evidencias de montos depositados en caja y bancos o Constancias de líneas de créditos otorgados por instituciones bancarias nacionales. Estas deberán ser presentadas con fecha recientes es decir 15 días calendario antes de la apertura de las ofertas.
- Copia autenticada de los Estados Financieros del ejercicio inmediato anterior, firmados, sellados y timbrados, auditados por un auditor o contador independiente, o una firma auditora.
- Presentar constancia de solvencia del Colegio de Peritos Mercantiles y Contadores Públicos del contador ó COHRUCP del contador que realizó los estados financieros. (Actualizada)
- Autorización para que la **Secretaría de Estado en el Despacho de Seguridad (SEDS)** pueda verificar la documentación presentada con los emisores.
- Y otros que requiera la SEDS.

09.3 INFORMACIÓN TÉCNICA.

- Presentar dos (2) constancias, firmadas y selladas que acrediten la experiencia de la empresa en contratación de suministro de bienes y /o servicios, similares al presente proceso, que reflejen la satisfacción del adquiriente.
- Catálogo de Bienes y/o Servicios a suministrar, que incluya como mínimo la descripción de las especificaciones técnicas y fotografías.
- Y otros que requiera la SEDS.

09.4 INFORMACIÓN ECONÓMICA

- Formulario de la oferta, este formulario deberá ser llenado en letras y números con el precio total ofertado.
- Formulario de Lista de Precios. Es el detalle del lote cotizado en la oferta, debidamente firmado y sellado.

El valor total de la oferta deberá comprender todos los impuestos correspondientes y costos asociados hasta la entrega de los bienes ofertados a la **Secretaría de Estado en el Despacho de Seguridad (SEDS)**, en el lugar y fechas especificados en estas bases.



09.5 DOCUMENTO QUE DEBEN PRESENTARSE ANTES DE LA FIRMA DEL CONTRATO (OFERENTE ADJUDICADO) SEGÚN EL ARTICULO 30 DEL REGLAMENTO DE LA LEY DE CONTRATACIÓN DEL ESTADO

1. Constancia de no haber sido objeto de sanción administrativa firme en dos o más expedientes por infracciones tributarias durante los últimos cinco años emitida por la SAR; en la actualidad sería la Solvencia Fiscal emitida por la SAR
2. Constancia de no haber sido objeto de resolución firme de cualquier contrato celebrado con la Administración emitida por la PGR;
3. Constancia de Encontrarse al día en el pago de sus cotizaciones o contribuciones al Instituto Hondureño de Seguridad Social, de conformidad con lo previsto en el artículo 65 párrafo segundo, literal b) reformado de la Ley del Seguro Social.
4. Certificación de Inscripción en el Registro de proveedores del Estado emitida por la ONCAE.

IO-10 ACLARACIONES DE LOS DOCUMENTOS DE LICITACIÓN

El ente contratante podrá realizar una reunión para aclarar consultas que hayan recibido por parte de uno o más potenciales oferentes.

Datos de la Reunión:

- **Lugar:** Salón Multiusos de la Gerencia Administrativa de la Secretaría de Estado en el Despacho de Seguridad, contiguo al Despacho Ministerial, Aldea El Ocotal, Francisco Morazán, antiguas instalaciones de la Academia Nacional de Policía, antes del Campo de Parada Marte.
- **Fecha:** 11 de septiembre del 2024,
- **Hora:** 10:00 a.m.
- **Asistencia:** opcional.

PERÍODO MÁXIMO PARA RECIBIR ACLARACIONES POR ESCRITO SERÁ: Miércoles 18 de septiembre del 2024 hasta las 4:00 p.m. hora oficial de la República de Honduras.

Todo aquel que haya obtenido de manera oficial los documentos de licitación y que requiera alguna aclaración sobre los mismos deberá comunicarse con la **Secretaría de Estado en el Despacho de Seguridad (SEDS)**, mediante correo electrónico, licitaciones.seds@seguridad.gob.hn, o en su defecto por escrito a la dirección y contacto siguiente **Gerencia Administrativa de la Secretaría de Estado en el Despacho de Seguridad**, ubicada en el Edificio contiguo al Despacho Ministerial, Aldea El Ocotal, Francisco Morazán, antiguas instalaciones de la Academia Nacional de Policía, antes del Campo de Parada Marte. El ente contratante responderá por escrito o correo electrónico a todas las solicitudes de aclaración, enviando copia a todos los que hayan obtenido los pliegos de condiciones describiendo y resolviendo sus interrogantes planteadas.

Las respuestas a solicitudes de aclaración se publicarán además en el Sistema de Información



Contratación y Adquisiciones del Estado de Honduras "HONDUCOMPRAS"
(www.honducompras.gob.hn).

IO-10. I ENMIENDAS A LOS DOCUMENTOS DE LICITACIÓN

La **Secretaría de Estado en el Despacho de Seguridad (SEDS)** podrá en cualquier momento antes del vencimiento del plazo para la presentación de ofertas, enmendar los documentos mediante la emisión de una enmienda.

Toda enmienda emitida formara parte integral de los documentos y deberá ser comunicada por escrito ya sea en físico o correo electrónico a todos los que hayan obtenido los pliegos de condiciones.

Las enmiendas se publicarán además en el Sistema de Información de Contratación y Adquisiciones del Estado de Honduras "HONDUCOMPRAS" (www.honducompras.gob.hn).

La **Secretaría de Estado en el Despacho de Seguridad (SEDS)** podrá prorrogar el plazo de presentación de ofertas a fin de dar a los posibles oferentes un plazo razonable para que pueda tomar en cuenta las enmiendas en la preparación de sus ofertas de conformidad a los cambios indicados en las mismas.

IO-10.1 CANCELACIÓN DEL PROCESO DE LICITACIÓN.

En cualquier momento entre la convocatoria y veinticuatro (24) horas antes de la presentación de las ofertas, la máxima Autoridad de la secretaría de Estado en el Despacho de Seguridad podrá declarar cancelado el Proceso de Licitación, sin que dé lugar a ningún tipo de reparación o indemnización, mediante acto administrativo motivado.

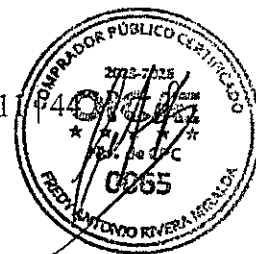
IO-11 EVALUACIÓN DE OFERTAS

Las ofertas serán evaluadas de manera conjunta verificando la documentación, legal, financiera, técnica, física y económica.

11.01 EXAMEN PRELIMINAR DE LAS OFERTAS

El examen de las ofertas consiste en la confirmación por parte del Comité de Evaluación que todos los documentos solicitados han sido suministrados y determina si cada documento entregado está completo. Si en el examen de las ofertas se determina que los siguientes documentos faltan o no son presentados de acuerdo a las formalidades de la ley, la oferta será descalificada:

1. Formulario de Oferta
2. Lista de Precios
3. Garantía de Mantenimiento de Oferta.

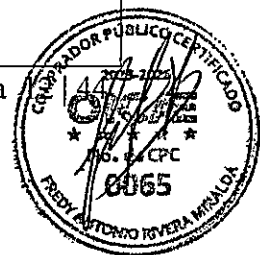


Las ofertas presentadas que superen el presupuesto asignado para el proceso de Licitación será motivo para quedar descalificada.

11.02 EVALUACIÓN DE VERIFICACIÓN LEGAL

Cada uno de los aspectos a verificar será de cumplimiento obligatorio:

No	ASPECTO VERIFICABLE	CUMPLE	NO CUMPLE
1	Fotocopia de la escritura de constitución de la sociedad y sus reformas debidamente inscritas en el Registro Mercantil correspondiente.		
2	Fotocopia legible del poder del representante legal, que acredita que tiene las facultades suficientes para participar y representar a la empresa en el proceso de licitación, debidamente inscrito en el Registro Mercantil.		
3	Fotocopia del Documento Nacional de Identificación (DNI) del Representante Legal		
4	Fotocopia de RTN del oferente y del Representante Legal.		
5	Declaración Jurada sobre las Prohibiciones o Inhabilidades previstas en los artículos 15 y 16 de la Ley de Contratación del Estado.		
6	6. Fotocopia de la Certificación o Constancia de estar en trámite la certificación de Inscripción en el Registro de Proveedores y Contratistas del Estado, extendida por la ONCAE de acuerdo con el artículo 57 del Reglamento de la Ley de Contratación del Estado. "la solicitud de inscripción deberá realizarse a más tardar el día calendario anterior a la fecha prevista para la presentación de la oferta ..." <u>ES OBLIGATORIO QUE LA EMPRESA QUE PARTICIPE EN ESTE PROCESO DEBERÁ TENER EL RUBRO INSCRITO OBJETO DE ESTA LICITACIÓN EN SU CERTIFICACIÓN.</u>		
7	Formulario de Información sobre el Oferente.		
8	Declaración Jurada sobre Prohibiciones o Inhabilidades señaladas en el Código Penal título XXV Decreto 130-2017 (en el formulario indicado en la Sección IV).		
9	Declaración de Integridad		
10	Declaración Jurada del Cumplimiento y calidad de los bienes Ofertados.		
11	Fotocopia del Permiso de Operación de la Municipalidad correspondiente, vigente.		



12	Constancia SIAFI		
13	Otros documentos que desean agregar la institución que sean necesarios para la evaluación y que estén comprendidos en Ley.		

11.03, EVALUACIÓN FINANCIERA

No	ASPECTO VERIFICABLE	CUMPLE	NO CUMPLE
1	Documentos probatorios de acceso inmediato a dinero en efectivo por al menos CINCUENTA POR CIENTO (50%) DEL VALOR TOTAL DE LA OFERTA, evidencias de montos depositados en caja y bancos o Constancias de líneas de créditos otorgados por instituciones bancarias nacionales. Estas deberán ser presentadas con fecha recientes es decir 15 días calendario antes de la apertura de las ofertas.		
2	Copia autenticada de los Estados Financieros del ejercicio inmediato anterior firmados, sellados y timbrados, auditados por un auditor o contador independiente o una firma auditora.		
3	Presentar constancia de solvencia del Colegio de Peritos Mercantiles y Contadores Públicos del contador ó COHPUCP del contador que realizó los estados financieros. (actualizada)		
4	Autorización para que la Secretaría de Estado en el Despacho de Seguridad (SEDS) pueda verificar la documentación presentada con los emisores.		
5	Y otros que requiera la SEDS		

11.04, EVALUACIÓN TÉCNICA

No	ASPECTO VERIFICABLE	CUMPLE	NO CUMPLE
1	Presentar dos (2) constancias, firmadas y selladas que acrediten la experiencia de la empresa en contratación de suministro de bienes y /o servicios, similares al presente proceso, que reflejen la satisfacción del adquirente.		
2	Catálogo de Bienes y/o Servicios a suministrar, que incluya como mínimo la descripción de las especificaciones técnicas y fotografías.		



4	Y otros que requiera la SEDS		
---	------------------------------	--	--

11.05. EVALUACIÓN TÉCNICA FÍSICA: (SI APLICA)

No	ASPECTO VERIFICABLE	CUMPLE	NO CUMPLE
1	La Comisión de Evaluación realizará prueba física del funcionamiento de la impresora.		

11.06. EVALUACIÓN ECONÓMICA

No	ASPECTO VERIFICABLE	CUMPLE	NO CUMPLE
1	Formulario de la oferta, este formulario deberá ser llenado en letras y números con el precio total ofertado.		
2	Formulario de Lista de Precios: Es el detalle individual por el lote cotizado en la oferta, debidamente firmado y sellado.		

IO-12 ERRORES U OMISIONES SUBSANABLES

Podrán ser subsanados los defectos u omisiones contenidas en las ofertas, en cuanto no impliquen modificaciones del precio, objeto y condiciones ofrecidas.

En caso de haber discrepancia entre precio expresado en letras y en cifras serán válidos los establecidos en letras, asimismo, en caso de que se admitieran ofertas por región o partida y hubiere diferencia entre el precio unitario y el precio total de los artículos incluidos en cada uno de estos se considerará el primero.

La comisión de evaluación podrá corregir los errores aritméticos que se detecten durante la evaluación de las ofertas, debiendo notificar al oferente quien deberá aceptarlas a partir de la recepción de la notificación o su oferta será descalificada.

El valor y el plazo de la Garantía de Mantenimiento de Oferta no serán subsanables de acuerdo a lo establecido en el artículo 131 del Reglamento de la Ley de Contratación del Estado.

IO-13 LICITACIÓN DESIERTA O FRACASADA

La licitación será declarada desierta, cuando no se hubiere presentado el mínimo de ofertas.

La licitación se declarará fracasada en cualquiera de los casos previstos en el artículo 57 de la Ley de Contratación de Estado, según corresponda.



Para los fines de los numerales 1) y 2) del artículo 57 de la Ley de Contratación del Estado la licitación se declarará fracasada cuando el pliego de condiciones fuere manifiestamente incompleto, se abriesen las ofertas en días u horas diferentes o se omitiere cualquier otro requisito esencial del procedimiento establecido en la Ley o Reglamento de la Ley de Contratación del Estado;

Asimismo, cuando las ofertas no se ajusten a los requisitos esenciales establecidos en el Título IV, Capítulo II, Sección E y demás disposiciones pertinentes del Reglamento de la Ley de Contratación del Estado o en el pliego de condiciones y por ello no fueren admisibles, incluyendo ofertas por precios considerablemente superiores al presupuesto estimado por la Administración o cuando, antes de decidir la adjudicación, sobrevinieren motivos de fuerza mayor debidamente comprobadas; o cuando la máxima autoridad dispusiere lo contrario por motivos de seguridad, mejores condiciones, o que no satisfaga las necesidad a los interés de la institución.

IO-14 ADJUDICACIÓN DEL CONTRATO

La adjudicación del contrato se hará al oferente que, cumpliendo las condiciones de participación, incluyendo su solvencia e idoneidad para ejecutar el contrato, presente **la oferta de precio más bajo y que cumpla con los requerimientos del pliego de condiciones** se considere la más económica o ventajosa y por ello mejor calificada, de acuerdo con criterios objetivos establecidos.

IO-15 NOTIFICACIÓN DE ADJUDICACIÓN DEL CONTRATO

La resolución que emita el órgano responsable de la contratación, será notificada a los oferentes y **publicada en el portal de Honducompras**, dejándose constancia en el expediente. La publicación deberá incluir como mínimo la siguiente información.

- a) El nombre de la entidad
- b) Una descripción de las mercancías o servicios incluidos en el contrato
- c) El nombre del oferente ganador
- d) El valor de la adjudicación.

Si la adjudicación no se notifica dentro del plazo de la vigencia de las ofertas, los proponentes podrán retirar sus ofertas sin responsabilidad de su parte.

IO-16 FIRMA DE CONTRATO

Se procederá a la firma del contrato dentro de los treinta (30) días calendario siguientes a la notificación de la resolución de adjudicación, mismo que se formalizará mediante suscripción del documento correspondiente, entre la autoridad competente y quien ostente la Representación Legal del adjudicatario.

Antes de la firma del contrato, el oferente ganador deberá dentro de los cinco días hábiles después de recibir la notificación de la resolución de adjudicación presentar los siguientes documentos:





- Constancia original de la Procuraduría General de la República, de no tener juicios pendientes con el Estado de Honduras.
- Original o copia autenticada de la solvencia vigente del oferente (Sistema de Administración de Rentas) Constancia de Solvencia Fiscal.
- Constancia de inscripción en el Registro de Proveedores y Contratistas del Estado, extendida por la ONCAE (solo en caso de haber presentado constancia de estar en trámite en el momento de presentar la oferta)
- Constancia de solvencia por el Instituto Hondureño de Seguridad Social (IHSS)
- Y otros documentos que requiera la Secretaría de Estado en el Despacho de Seguridad (SEDS).

Si el oferente no acepta la adjudicación, no firma el contrato o no presenta la documentación detallada dentro del plazo establecido, por causas que le fueren imputables a él, perderá todos los derechos adquiridos en la adjudicación y dará lugar a la ejecución de la Garantía de mantenimiento de la oferta. Se procederá a adjudicar el contrato al ofertante que haya presentado la segunda mejor oferta evaluada, la más baja y ventajosa y así sucesivamente.



SECCIÓN II - CONDICIONES DE CONTRATACIÓN-

CC -01 ADMINISTRADOR DEL CONTRATO

La Secretaría de Estado en el Despacho de Seguridad (SEDS) nombrará un Administrador del Contrato, quien será responsable de verificar la buena marcha y cumplimiento de las obligaciones contractuales, que entre sus funciones tendrá las siguientes:

- a. Dar seguimiento al desarrollo del contrato;
- b. Documentar cualquier incumplimiento del proveedor.

CC-02 PLAZO CONTRACTUAL

El contrato estará vigente sesenta (60) días calendario contados a partir de la firma del contrato

CC-03 CESACIÓN DEL CONTRATO

El contrato cesará en sus efectos, por la expiración del plazo contractual o por el incumplimiento total o parcial del mismo, las causas establecidas en el artículo 127 de la Ley de Contratación del Estado y las señaladas en el Reglamento de la Ley de Contratación del Estado.

CC-04 LUGAR DE ENTREGA DEL SUMINISTRO

La entrega de los suministros se hará en: Bodega de Logística de la Dirección Nacional de Vialidad y Transporte, ubicada en la Colonia San Ángel, contiguo al INFOP, en la ciudad de Tegucigalpa, MDC.

CC-05 PLAZO Y CANTIDADES DE ENTREGA

Los suministros serán entregados:

SOLICITANTE	CANTIDAD	PLAZO DE ENTREGA
Dirección Nacional de Vialidad y Transporte.	19 IMPRESORAS PARA EMISIÓN DE PERMISOS DE CONDUCIR PARA LA DIRECCIÓN NACIONAL DE VIALIDAD Y TRANSPORTE	Dentro de sesenta (60) días calendario, contados a partir de la firma del contrato

CC-06 PROCEDIMIENTO DE RECEPCION

Para la entrega, el proveedor deberá coordinarse con el administrador del contrato, para programar el día y la hora de la recepción. Estando presente un representante de la Dirección Nacional de Vialidad y Transporte.

CC-07 GARANTÍAS

Sè aceptarán solamente fianzas y garantías bancarias emitidas por instituciones debidamente autorizadas, cheques certificados, cheques de caja y bonos del Estado representativos de obligaciones



de la deuda pública, que fueren emitidos de conformidad con la Ley de Crédito Público.

a) GARANTÍA DE CUMPLIMIENTO DE CONTRATO

- El proveedor deberá presentar la Garantía de Cumplimiento de contrato 10 días calendario después de firmado el contrato.
- La Garantía de Cumplimiento del contrato deberá ser presentada en original.
- La Garantía de Cumplimiento del contrato deberá ser por el valor equivalente al quince por ciento (15%) de monto contractual.
- La Garantía de Cumplimiento del contrato estará vigente hasta tres (3) meses después del plazo previsto para la entrega del suministro posterior a la fecha de vencimiento de la vigencia del contrato.

Esta garantía se modificará si existiera una modificación de monto al contrato según lo establece la Ley de Contratación del Estado.

b) GARANTÍA DE CALIDAD

- El Proveedor debe presentar Garantía de Calidad cuyo monto será equivalente al cinco por ciento (5%) del valor del suministro contratado.
- La Garantía de Calidad deberá estar vigente por un plazo de 12 meses contados a partir de la fecha del Acta de Recepción Definitiva del suministro.

c) CERTIFICADO DE GARANTÍA DE FABRICACIÓN DEL SUMINISTRO

- Plazo de presentación: *a la firma del Contrato, misma que deberá mencionarse en la oferta técnica.*
- Objeto: Responder por reclamos por desperfectos de fábrica.
- Vigencia: **24 MESES.**

CC-08 FORMA DE PAGO

LA SECRETARÍA DE ESTADO EN EL DESPACHO DE SEGURIDAD (SEDS) pagará según lo establecido en la ley de contratación del estado y su reglamento con base a la entrega realizada y debidamente recibidas a satisfacción y realizará UN PAGO, contra acta de recepción, SIENDO ESTE MEDIANTE SIAFI.

CC-09 MULTAS

Cuando el proveedor incurriere en mora en el cumplimiento de sus obligaciones contractuales por causas imputables al mismo, se le impondrá el pago de una multa por cada día de retraso del 0.36% en relación al saldo del contrato; de conformidad a lo establecido en el artículo 113 de las Disposiciones Generales del Presupuesto General de Ingresos y Egresos de la República del año 2024.

CC. 10 CASO FORTUITO O FUERZA MAYOR

Se considera caso fortuito o fuerza mayor al hecho que no ha podido ser previsto o que habiendo sido previsto, no ha podido ser evitado, lo que exime de responsabilidad a las partes, entendiéndose como tal: Catástrofes provocadas por fenómenos naturales, terremotos, inundaciones, accidentes, huelgas, guerra, revoluciones, motines, desorden social, naufragio e incendio entre otros.

En caso de que el proveedor tenga retraso en la entrega del suministro por caso fortuito o fuerza mayor, este deberá presentar la documentación necesaria para acreditar el hecho del caso fortuito o fuerza mayor. La Secretaría de Estado en el Despacho de Seguridad (SEDS), con la documentación presentada revisará, y en caso de estar debidamente justificada podrá aprobarla, modificando la fecha de entrega de los suministros sin que se aplique multa al proveedor.

CC-11 FRAUDE Y CORRUPCIÓN

El proveedor, proveedor o consultor está obligado a observar las más estrictas normas legales durante el proceso de ejecución del contrato, de conformidad a lo siguiente:

1. A efecto de la presente clausula, se definen las siguientes expresiones:
 - a) “Práctica fraudulenta” cuando un funcionario o empleado público que, interviniendo por razón de su cargo en cualesquiera de las modalidades de contratación pública o en liquidaciones de efectos o haberes públicos, se concierta con los interesados o usa otro artificio para defraudar a cualquier ente público.
 - b) “Prácticas coercitivas” significa hacer daño o amenazar de hacer daño, directa o indirectamente, a personas o a su propiedad para influir o para afectar la ejecución de un contrato.
 - c) “Cohecho” también conocido como soborno, es cuando un funcionario o empleado público que, en provecho propio o de un tercero, recibe, solicita o acepta, por sí o por persona interpuesta, dádiva, favor, promesa o retribución de cualquier clase para realizar un acto propio de su cargo.
 - d) “Extorción o instigación al delito” Quien, con violencia o intimidación y ánimo de lucro, obliga o trata de obligar a otro a realizar u omitir un acto o negocio jurídico en perjuicio de su patrimonio o el de un tercero.
 - e) “Tráfico de influencias” es cuando un particular influye en un funcionario o empleado público, prevaleándose de cualquiera situación derivada de su relación personal con éste o con otro funcionario o empleado público, para conseguir una resolución de naturaleza pública, que le pueda



generar o indirectamente un beneficio o ventaja indebidos de cualquier naturaleza para sí o para un tercero.

2. El Contratante, anulará el contrato, sin responsabilidad para el contratante, si se determina que el proveedor seleccionado para dicha adjudicación ha participado directamente o a través de un agente o representante, en actividades corruptas, fraudulentas, colusorias, coercitivas o cualquier otra de las enunciadas en el numeral 1 de la presente cláusula, al competir por el contrato en cuestión.
3. El Contratante, anulará la adjudicación del contrato, sin responsabilidad para el contratante, si determina en cualquier momento que los representantes o socios del adjudicatario han participado en prácticas corruptas, fraudulentas, colusorias o coercitivas durante el proceso de licitación o de la ejecución de dicho contrato, y sin que el adjudicatario hubiera adoptado medidas oportunas y apropiadas y que el Contrato considere satisfactorias para corregir la situación.
4. El Contratante, notificara a la Oficina Normativa de Contratación y Adquisiciones del Estado (ONCAE) cuando las empresas o individuos incurran en estas faltas, una vez hayan agotado el procedimiento legal interno y cuenten con resolución firme emitida por la institución contratante, para lo cual la ONCAE deberá hacer las anotaciones en el Registro de Proveedores del Estado y determinar si se debe aplicar la sanción de suspensión del Registro de Proveedores de conformidad al procedimiento establecido en la Ley de Contratación del Estado y su Reglamento.
5. El ente contratante tendrá el derecho a exigir a los proveedores o consultores o a quien éste designe, inspeccionar los registros contables, estados financieros y otros documentos relaciones con la ejecución del contrato y auditarlos por auditores designados por el Ente Competente, sin que medie objeción alguna por parte del proveedor, proveedor o consultor.

Así mismo el proveedor, proveedor o consultor, se adhiere, conoce, acepta y se compromete a:

1. Cumplir pacto de integridad que incluye el compromiso de prevenir o evitar prácticas fraudulentas, coercitivas, colusorias cualquier otra de las enunciadas en el numeral 1 de la presente cláusula, con el fin de prevenir actividades corruptas e ilícitas, controlar que las partes cumplan con el contrato y compromiso asumido.
2. Conducirse en todo momento, tanto el cómo sus agentes, representantes, socios o terceros sujetos a su influencia determinante, con honestidad, probidad, veracidad e integridad y de no cometer acto ilegales o de corrupción, directa o indirectamente o a través de sus socios, accionistas, integrantes de los órganos de administración, apoderados, representantes legales, funcionarios, asesores y personas vinculadas, tomando las medidas necesarias para asegurar que ninguna de las personas antes indicadas practiquen los actos señalados.
3. No dar soborno para el uso o beneficio de cualquier persona o entidad, con el fin de influir o inducir a un funcionario o servidor públicos, para obtener cualquier beneficio o ventaja indebida.
4. No usar el tráfico de influencias con el fin de obtener un beneficio o ventaja indebida para el instigador del acto o para cualquier otra persona”.



Seguridad

Gobierno de la República



SECCIÓN III - ESPECIFICACIONES TÉCNICAS

Especificaciones Técnicas de Impresora:

Impresión

- Impresión A A doble cara
 - Increíble calidad de imagen en la impresión
 - Impresión tarjeta con calidad fotográfica de borde a borde a una excelencia velocidad del sector
 - Impresión Retransferencia por sublimación
 - Impresión por retransferencia a todo color o monocromático
 - Impresión simple cara y doble cara
 - Máx. velocidad de impresión simple cara
 - *: 125 cph (con 300 ppp)
 - Máx. velocidad de impresión doble cara
 - *: 140 cph (con 300 ppp)
 - Imágenes de calidad fotográfica
 - Impresión hasta en borde en material CR80 convencional
- Que incluya set de limpieza

Características estándar

- Conectividad USB y Ethernet
- Capacidad de alimentación de una tarjeta
- Alimentador con capacidad para 150 tarjetas (30 mil)
- Recipiente con capacidad para 15 tarjetas rechazadas (30 mil)
- Tecnología de materiales inteligente i Series™
- Calibración automática de materiales
- Pantalla LCD para el operador de 21 caracteres y 6 líneas
- Resolución de impresión: 300 ppp
- Memoria estándar de 2 GB
- Cabezal de impresión con garantía de por vida
- Controladores certificados para Microsoft Windows

Opciones y accesorios

- Laminador: simple cara y doble cara

Página 20





- Gabinete y alimentador de tarjetas con opción de bloqueo
- Conectividad inalámbrica 802.11b/g
- Recipiente de carga de tarjetas (150 tarjetas, 30 mil)

Especificaciones y opciones de codificación

- Estación de contacto de tarjeta inteligente ISO 7816 para codificadores de contacto externo de terceros
- MIFARE® ISO 14443 A y B combinado (13,53 MHz) sin contacto, cumplimiento con ISO 7816 para PC/SC con codificador de contacto (compatible con USB y Ethernet)
- Codificación a través de Ethernet

Especificaciones del laminador

- Opción de laminado simple cara y doble cara (solo con impresora de doble cara)
- Impresión doble cara y laminado doble cara de 180 tarjetas por hora
- Solo laminados compatibles con los de la Dirección Nacional de Vialidad y Transporte.
- Disponibilidad de laminados con codificación personalizada
- Disponibilidad de laminados holográficos personalizados

Otros agregados:

- Manuales en español
- Garantía de por vida para el cabezal de impresión
- Repuestos requeridos la duración del contrato
- Reparaciones o reemplazos de equipo en la duración del contrato.
- Capacitación por personal certificado de la fábrica al personal de la Policía Nacional de Honduras.

Condiciones Generales

Garantía: Impresora con 2 años de garantía limitada

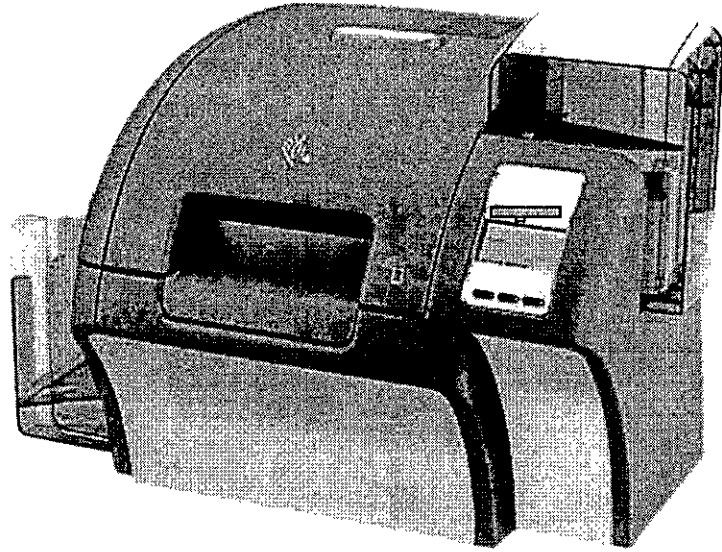
Forma de adjudicación: un solo lote

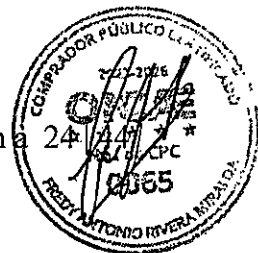
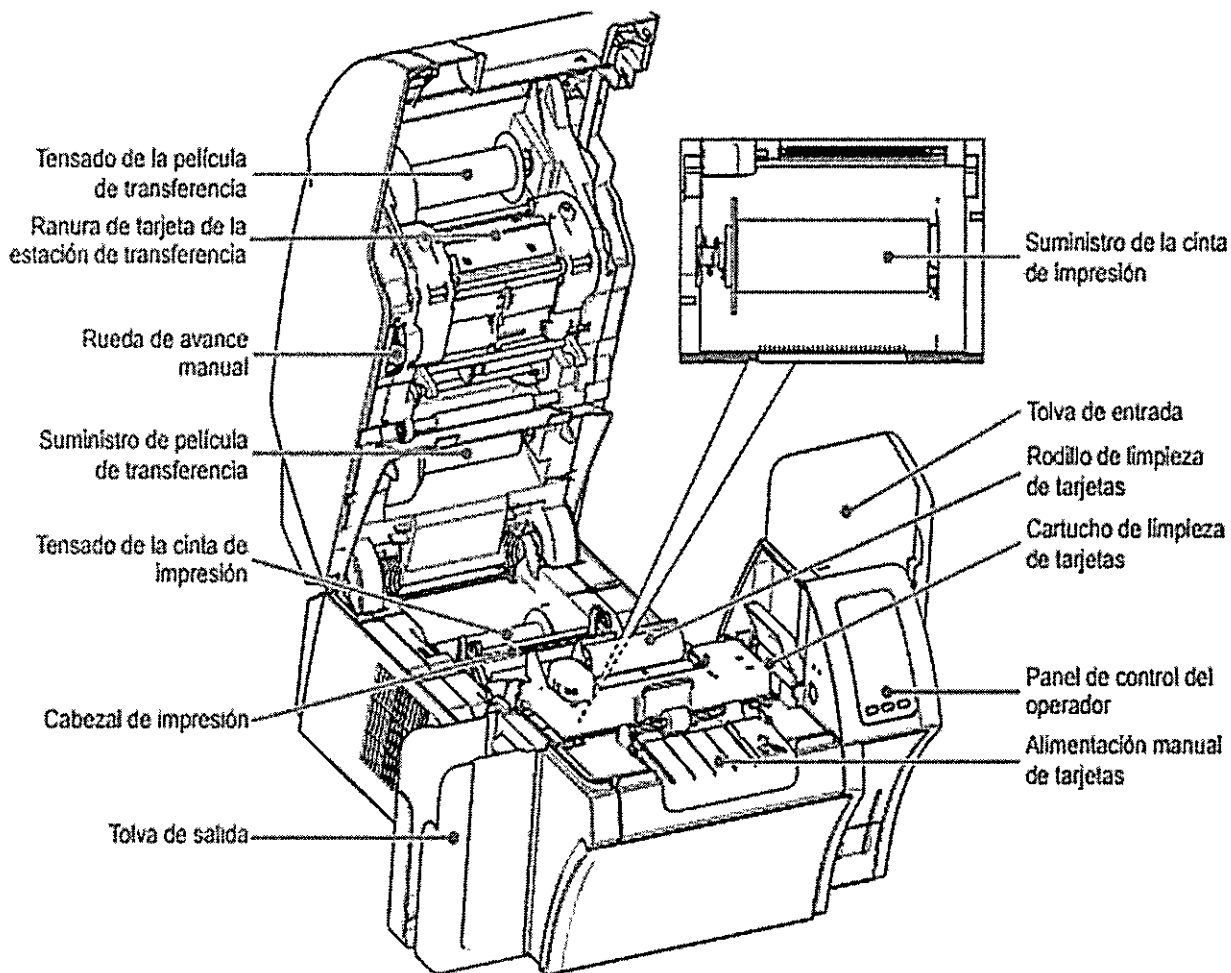
Plazo de entrega: 60 días calendarios contados a partir de la firma del contrato

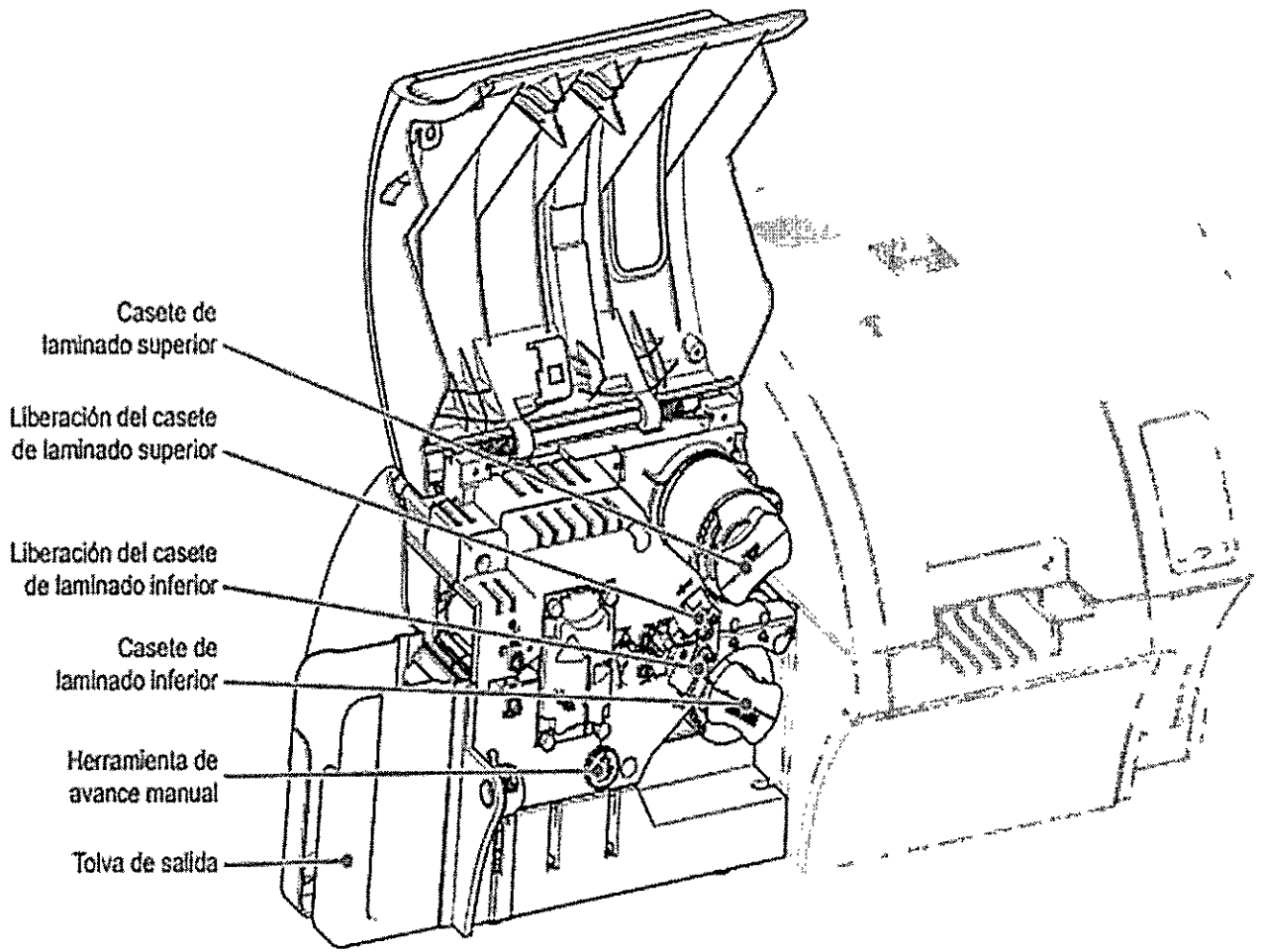
Forma de entrega: entrega única

Lugar de entrega: bodega de Logística de la Dirección Nacional de Vialidad y Transporte, ubicada en la colonia San Ángel, contiguo al INFOP Tegucigalpa









SECCIÓN IV – FORMULARIOS Y FORMATOS

FORMULARIOS Y FORMATOS

Formulario de Lista de Precios
Formulario de Información sobre el Oferente
Formulario de Información sobre los Miembros del Consorcio
Formulario de Presentación de la Oferta
Formulario de Declaración Jurada sobre Prohibiciones o Inhabilidad
Formulario de 5. Declaración Jurada sobre Prohibiciones o Inhabilidades señaladas en el Código Penal título XXV Decreto 130-2017
Formulario de Declaración Jurada de Integridad
Formulario de Declaración Jurada del Cumplimiento y Calidad de los bienes Ofertados
Formato de Contrato
Formato de Garantía de Mantenimiento de la oferta
Formato de Garantía de Cumplimiento
Formato de Garantía de Calidad
Aviso de Licitación Pública



FORMULARIO DE LISTA DE PRECIOS

Fecha: _____
 LPN No: _____
 Alternativa No: _____
 Pagina No: _____

1	2	3	4	5	6	7	8	9
No. de Artículo	Descripción del suministro	Fecha de entrega	Cantidad y unidad física	Precio Unitario entregado en [indicar lugar de destino convenido] de cada artículo	Precio Total por cada artículo (sumar Columna 4x5)	Lugar del Destino Final	Impuestos sobre la venta otros y pagaderos por artículos	Precio Total por artículo (sumar Columna: 6+8)
[indicar No. de Artículo]	[indicar nombre de los Bienes]	[indicar la fecha de entrega ofertada]	[indicar el número de unidades a proveer y el nombre de la unidad física de medida]	[indicar el precio unitario]	[indicar precio total por artículo]	[indicar el lugar de destino convenido, según cc-04 lugar de entrega del suministro]	[indicar impuesto sobre la venta y otros pagaderos por artículo si el contrato es adjudicado]	[indicar precio total por artículo]

(Representante Legal)
Firma y sello



FORMULARIO DE INFORMACIÓN SOBRE EL OFERENTE

[El Oferente deberá completar este formulario de acuerdo con las instrucciones siguientes. No se aceptará ninguna alteración a este formulario ni se aceptarán substitutos.]

Fecha: [indicar la fecha (día, mes y año) de la presentación de la Oferta]

LPN No.: [indicar el número del proceso licitatorio]

Página de páginas

1. Nombre jurídico del Oferente [indicar el nombre jurídico del Oferente]
2. Si se trata de un Consorcio, nombre jurídico de cada miembro: [indicar el nombre jurídico de cada miembro del Consorcio]

3. País donde está constituido o incorporado el Oferente en la actualidad o País donde intenta constituirse o incorporarse [indicar el país de ciudadanía del Oferente en la actualidad o país donde intenta constituirse o incorporarse]
4. Año de constitución o incorporación del Oferente: [indicar el año de constitución o incorporación del Oferente]
5. Dirección jurídica del Oferente en el país donde está constituido o incorporado: [indicar la Dirección jurídica del Oferente en el país donde está constituido o incorporado]

6. Información del Representante autorizado del Oferente:
Nombre: [indicar el nombre del representante autorizado]
Dirección: [indicar la dirección del representante autorizado]
Números de teléfono y facsímil: [indicar los números de teléfono y facsímil del representante autorizado]
Dirección de correo electrónico: [indicar la dirección de correo electrónico del representante autorizado]
7. Se adjuntan copias de los documentos originales de: [marcar la(s) casilla(s) de los documentos originales adjuntos]
 - í Estatutos de la Sociedad de la empresa de conformidad con las Sub cláusulas 09.1 de la IO-09.
 - í Si se trata de un Consorcio, carta de intención de formar el Consorcio, o el Convenio de Consorcio, de conformidad con la cláusula 5.1 de la IO-05.
 - í Si se trata de un ente gubernamental Hondureño, documentación que acredite su autonomía jurídica y financiera y el cumplimiento con las leyes comerciales, de conformidad con la Sub cláusula 09.1, 09.2, 09.03 y 09.4 de la IO-09.





**FORMULARIO DE INFORMACIÓN SOBRE LOS MIEMBROS DEL CONSORCIO
(CUANDO APLIQUE)**

[El Oferente y cada uno de sus miembros deberán completar este formulario de acuerdo con las instrucciones indicadas a continuación]

Fecha: *[Indicar la fecha (día, mes y año) de la presentación de la Oferta]*
LPN No.: *[indicar el número del proceso licitatorio]*

Página de páginas

1. Nombre jurídico del Oferente <i>[indicar el nombre jurídico del Oferente]</i>
2. Nombre jurídico del miembro del Consorcio <i>[indicar el Nombre jurídico del miembro del Consorcio]</i>
3. Nombre del País de constitución o incorporación del miembro del Consorcio <i>[indicar el nombre del País de constitución o incorporación del miembro del Consorcio]</i>
4. Año de constitución o incorporación del miembro del Consorcio: <i>[indicar el año de constitución o incorporación del miembro del Consorcio]</i>
5. Dirección jurídica del miembro del Consorcio en el País donde está constituido o incorporado: <i>[Dirección jurídica del miembro del Consorcio en el país donde está constituido o incorporado]</i>
6. Información sobre el Representante Autorizado del miembro del Consorcio: Nombre: <i>[indicar el nombre del representante autorizado del miembro del Consorcio]</i> Dirección: <i>[indicar la dirección del representante autorizado del miembro del Consorcio]</i> Números de teléfono y facsímil: <i>[[indicar los números de teléfono y facsímil del representante autorizado del miembro del Consorcio]</i> Dirección de correo electrónico: <i>[[indicar la dirección de correo electrónico del representante autorizado del miembro del Consorcio]</i>
7. Copias adjuntas de documentos originales de: <i>[marcar la(s) casillas(s) de los documentos adjuntos]</i>
<input type="checkbox"/> Estatutos de la Sociedad de la empresa de conformidad con las Sub cláusulas 09.1 de la IO-09.
<input type="checkbox"/> Si se trata de un ente gubernamental Hondureño, documentación que acredite su autonomía jurídica y financiera y el cumplimiento con las leyes comerciales, de conformidad con la Sub cláusula 09.1, 09.2, 09.03 y 09.4 de la IO-09.



FORMULARIO DE PRESENTACIÓN DE LA OFERTA

[El Oferente completará este formulario de acuerdo con las instrucciones indicadas. No se permitirán alteraciones a este formulario ni se aceptarán substituciones.]

Fecha: *[Indicar la fecha (día, mes y año) de la presentación de la Oferta]* LPN No.:
[indicar el número del proceso licitatorio] Llamado a Licitación
 No.: *[indicar el No. del Llamado]*
 Alternativa No. *[indicar el número de identificación si esta es una oferta alternativa]*

A: *[nombre completo y dirección del Comprador]*

Nosotros, los suscritos, declaramos que:

- (a) Hemos examinado y no hallamos objeción alguna a los documentos de licitación, incluso sus Enmiendas Nos. *[indicar el número y la fecha de emisión de cada Enmienda];*
- (b) Ofrecemos proveer los siguientes Bienes y Servicios de conformidad con los Documentos de Licitación y de acuerdo con el Plan de Entregas establecido en la Lista de Requerimientos: *[indicar una descripción breve de los bienes y servicios];*
- (c) El precio total de nuestra Oferta, excluyendo cualquier descuento ofrecido en el rubro (d) a continuación es: *[indicar el precio total de la oferta en palabras y en cifras, indicando las diferentes cifras en las monedas respectivas];*

Nº	CONCEPTO	CANTIDAD	UNIDAD	PRECIO UNITARIO	PRECIO TOTAL
1					
2					
				OFERTA TOTAL	

Los precios deberán presentarse en lempiras y únicamente con dos decimales.

El valor de la oferta deberá comprender todos los impuestos correspondientes

(d) Los descuentos ofrecidos y la metodología para su aplicación son:



Descuentos. Si nuestra oferta es aceptada, los siguientes descuentos serán aplicables: *[detallar cada descuento ofrecido y el artículo específico en la Lista de Bienes al que aplica el descuento]*.

Metodología y Aplicación de los Descuentos. Los descuentos se aplicarán de acuerdo a la siguiente metodología: *[Detallar la metodología que se aplicará a los descuentos]*;

- (e) Nuestra oferta se mantendrá vigente por el período establecido en la cláusula IO-06, a partir de la fecha límite fijada para la presentación de las ofertas de conformidad con la cláusula IO-05. Esta oferta nos obligará y podrá ser aceptada en cualquier momento antes de la expiración de dicho período;
- (f) Si nuestra oferta es aceptada, nos comprometemos a obtener una Garantía de Cumplimiento del Contrato de conformidad con la Cláusula CC-07 de las condiciones de contratación;
- (g) La nacionalidad del oferente es: *[indicar la nacionalidad del Oferente, incluso la de todos los miembros que comprende el Oferente, si el Oferente es un Consorcio]*
- (h) Las siguientes comisiones, gratificaciones u honorarios han sido pagados o serán pagados en relación con el proceso de esta licitación o ejecución del Contrato: *[indicar el nombre completo de cada receptor, su dirección completa, la razón por la cual se pagó cada comisión o gratificación y la cantidad y moneda de cada dicha comisión o gratificación]*

Nombre del Receptor	Dirección	Concepto	Monto

(Si no han sido pagadas o no serán pagadas, indicar "ninguna".)

- (i) Entendemos que esta oferta, junto con su debida aceptación por escrito incluida en la notificación de adjudicación, constituirán una obligación contractual entre nosotros, hasta que el Contrato formal haya sido perfeccionado por las partes.
- (j) Entendemos que ustedes no están obligados a aceptar la oferta evaluada como la más baja ni ninguna otra oferta que reciban.

Firma y sello: *[indicar el nombre completo de la persona cuyo nombre y calidad se indican]* En calidad de *[Indicar la calidad jurídica de la persona que firma el Formulario de la Oferta]*

Nombre: *[indicar el nombre completo de la persona que firma el Formulario de la Oferta]*

Debidamente autorizado para firmar la oferta por y en nombre de: *[indicar el nombre completo del Oferente]*

El día _____ del mes _____ del año _____ *[indicar la fecha de la firma]*



DECLARACIÓN JURADA SOBRE PROHIBICIONES O INHABILIDADES

YO _____, Mayor de edad, de Estado Civil _____, de Nacionalidad _____, con domicilio en _____,

Y con Tarjeta de Identidad/Pasaporte No _____, actuando en mi condición de Representante Legal de (indicar el nombre de la empresa oferente/ En caso de Consorcio indicar el nombre de las empresas que lo integran), por la presente HAGO DECLARACIÓN JURADA: Que ni mi persona ni mi representada se encuentran comprendido en ninguna de la prohibiciones o inhabilidades a que se refiere los artículos 15 y 16 de la Ley de Contratación del Estado.

En fe de lo cual firmo la presente en la ciudad de _____, Municipio de _____, Departamento de _____, a los _____ días del mes _____ del año _____.

Firma y Sello _____ (en
caso de persona Natural solo Firma)

Esta Declaración Jurada debe presentarse en original con la firma autenticada ante Notario (En caso de autenticarse por Notario Extranjero debe ser apostillado).



**DECLARACIÓN JURADA SOBRE PROHIBICIONES O INHABILIDADES
SEÑALADAS EN EL CÓDIGO PENAL TÍTULO XXV DECRETO 130-2017.**

YO _____, Mayor de edad, de Estado Civil _____, de
Nacionalidad _____, con domicilio en

_____, Y con Tarjeta de
Identidad/Pasaporte No _____, actuando en mi condición de
Representante Legal de (indicar el nombre de la empresa oferente/ En caso de Consorcio indicar el nombre de las
empresas que lo integran), por la presente HAGO DECLARACIÓN JURADA: Que ni mi persona ni mi representada
se encuentran comprendido en ninguna de la prohibiciones o inhabilidades ni situaciones irregulares señaladas en el
Código Penal Título XXV, Decreto 130-2017.

En fe de lo cual firmo la presente en la ciudad de _____, Municipio de
_____, Departamento de _____, a los _____ días del mes _____ del
año _____

Firma y Sello _____

(en caso de persona Natural solo Firma)

Esta Declaración Jurada debe presentarse en original con la firma autenticada ante Notario.

Página



FORMULARIO DECLARACIÓN JURADA DE INTEGRIDAD

YO _____, Mayor de edad, de Estado Civil _____, de Nacionalidad _____, con domicilio en _____,

Y con Tarjeta de Identidad/Pasaporte No _____, actuando en mi condición de Representante Legal de _____, por la presente **HAGO DECLARACIÓN JURADA DE INTEGRIDAD:** Que mi persona y mi representada se comprometemos a:

- 1.- A practicar las más elevadas normas éticas durante el presente proceso de contratación.
- 2.- Abstenernos de adoptar conductas orientadas a que los funcionarios o empleados involucrados en el presente proceso de contratación induzcan a alterar el resultado del proceso u otros aspectos que pudieran otorgar condiciones más ventajosas en relación a los demás participantes.
- 3.- A no formular acuerdos con otros proveedores participantes o a la ejecución de acciones que sean constitutivas de:

PRACTICA CORRUPTA: Que consiste en ofrecer, dar, recibir, o solicitar, directa o indirectamente, cualquier cosa de valor para influenciar indebidamente las acciones de otra parte.

PRACTICA DE FRAUDE: Que es cualquier acto u omisión, incluida la tergiversación de hechos y circunstancias, que deliberada o imprudentemente engañen, o intenten engañar, a alguna parte para obtener un beneficio financiero o de otra naturaleza o para evadir una obligación.

PRACTICA DE COERCIÓN: Que consiste en perjudicar o causar daño, o amenazar con perjudicar o causar daño, directa o indirectamente, a cualquier parte o a sus bienes para influenciar indebidamente las acciones de una parte.

PRACTICA DE COLUSIÓN: Que es un acuerdo entre dos o más partes realizado con la intención de alcanzar un propósito inapropiado, lo que incluye influenciar en forma inapropiada las acciones de otra parte.

PRACTICA DE OBSTRUCCIÓN: Que consiste en a) destruir, falsificar, alterar u ocultar deliberadamente evidencia significativa para la investigación o realizar declaraciones falsas ante los investigadores con el fin de impedir materialmente una investigación sobre denuncias de una práctica corrupta, fraudulenta, cohecho o colusoria; y/o amenazar, hostigar o intimidar a cualquier parte para impedir que divulgue su conocimiento de asuntos que son importantes para la investigación o que prosiga la investigación, o b) todo acto dirigido a impedir materialmente el ejercicio de los derechos del Estado.

4.- Así mismo declaro que entiendo que las acciones antes mencionadas son ilustrativas y no limitativas de cualquier otra acción constitutiva de delito o contraria al derecho en perjuicio del patrimonio del Estado de Honduras; por lo que expreso mi sumisión a la legislación nacional vigente.



5.- Declaro que me obligo a regir mis relaciones comerciales con las Instituciones de Estado de Honduras bajos los principios de la buena fe, la transparencia y la competencia leal cuando participen en procesos de licitaciones, contrataciones, concesiones, ventas, subastas de obras o concursos.

6.- Declaro que mi representada no se encuentra en ninguna lista negra o en la denominada lista Clinton (o cualquier otra que la reemplace, modifique o complemente), en la lista Engel, ni que haber sido agregado en la lista OFAC (Oficina de Control de Activos Extranjeros del Tesoro del EEUU), así como que ninguno de sus socios, accionistas o representantes legales se encuentre impedidos para celebrar actos y contratos que violenten la Ley Penal.

7.- Autorizo a la institución contratante para que realice cualquier investigación minuciosa en el marco del respeto y al debido proceso sobre prácticas corruptivas en las cuales mi representada hayao este participando. Promoviendo de esa manera practicas éticas y de buena gobernanza en los procesos de contratación.

En fe de lo cual firmo la presenta en la ciudad _____ municipio de _____, Departamento de _____ a los _____, días del mes de _____ del año _____.

FIRMA Y SELLO

(en caso de persona Natural solo Firma)

Esta Declaración Jurada debe presentarse en original con la firma autenticada ante Notario (En caso de autenticarse por Notario Extranjero debe ser apostillado).



**DECLARACIÓN JURADA DEL CUMPLIMIENTO Y CALIDAD DEL PRODUCTO
OFERTADO.**

YO _____, Mayor de edad, de Estado Civil de Nacionalidad _____, con domicilio en _____,

_____ Y con Tarjeta de Identidad/Pasaporte No _____, actuando en mi condición de Representante Legal de *(indicar el nombre de la empresa oferente/ En caso de Consorcio indicar el nombre de las empresas que lo integran)*, por la presente HAGO DECLARACIÓN JURADA: Que mi persona y mi representada por este medio garantizan que los (describir los productos) que se presentan en esta licitación cumplen con los requerimientos y estándares solicitados por la (Describir la Institución) en los Pliegos de Condiciones de la Licitación.

En fe de lo cual firmo la presente en la ciudad de _____, Municipio de _____, Departamento de _____, a los _____ días del mes _____ del año _____.

Firma y Sello _____ (en
caso de persona Natural solo Firma)

Esta Declaración Jurada debe presentarse en original con la firma autenticada ante Notario (En caso de autenticarse por Notario Extranjero debe ser apostillado).

Página



Contrato (opcional)

[El Comprador completará este formulario de acuerdo con las instrucciones indicadas, puede utilizar este formato o incorporar el formato de su preferencia]

ESTE CONTRATO es celebrado

El día [indicar: número] de [indicar: mes] de [indicar: año]

ENTRE

- (1) [indicar nombre completo del Comprador], una [indicar la descripción de la entidad jurídica, por ejemplo, Secretaría de Salud del Gobierno de Honduras, o corporación integrada bajo las leyes de Honduras] y físicamente ubicada en [indicar la dirección del Comprador] (en adelante denominado "el Comprador"), y
- (2) [indicar el nombre del Proveedor, Datos de Registro y Dirección] (en adelante denominada "el Proveedor").

POR CUANTO el Comprador ha llamado a licitación respecto de ciertos Bienes, [inserte una breve descripción de los bienes y servicios] y ha aceptado una oferta del Proveedor para el suministro de dichos Bienes por la suma de [indicar el Precio del Contrato expresado en palabras y en cifras] (en adelante denominado "Precio del Contrato").

ESTE CONTRATO ESTIPULA LO SIGUIENTE:

1. En este Contrato las palabras y expresiones tendrán el mismo significado que se les asigne en el documento de licitaciones.
2. Los siguientes documentos constituyen el Contrato entre el Comprador y el Proveedor, y serán leídos e interpretados como parte integral del Contrato:
 - (a) Este Contrato;
 - (b) Las Condiciones Especiales del Contrato
 - (c) Las Condiciones Generales del Contrato;
 - (d) Los Requerimientos Técnicos (incluyendo la Lista de Requisitos y las Especificaciones Técnicas);
 - (e) La oferta del Proveedor y las Listas de Precios originales;
 - (f) La notificación de Adjudicación del Contrato emitida por el Comprador.
 - (g) [Agregar aquí cualquier otro(s) documento(s)]



3. Este Contrato prevalecerá sobre todos los otros documentos contractuales. En caso de alguna discrepancia o inconsistencia entre los documentos del Contrato, los documentos prevalecerán en el orden enunciado anteriormente.
4. En consideración a los pagos que el Comprador hará al Proveedor conforme a lo estipulado en este Contrato, el Proveedor se compromete a proveer los Bienes y Servicios al Comprador y a subsanar los defectos de éstos de conformidad en todo respecto con las disposiciones del Contrato.
1. El Comprador se compromete a pagar al Proveedor como contrapartida del suministro de los bienes y servicios y la subsanación de sus defectos, el Precio del Contrato o las sumas que resulten pagaderas de conformidad con lo dispuesto en el Contrato en el plazo y en la forma prescritos en éste.

CLÁUSULA DE INTEGRIDAD. Las Partes, en cumplimiento a lo establecido en el Artículo 7 de la Ley de Transparencia y Acceso a la Información Pública (LTAIP), y con la convicción de que evitando las prácticas de corrupción podremos apoyar la consolidación de una cultura de transparencia, equidad y rendición de cuentas en los procesos de contratación y adquisiciones del Estado, para así fortalecer las bases del Estado de Derecho, nos comprometemos libre y voluntariamente a:

- 1.- Mantener el más alto nivel de conducta ética, moral y de respeto a las leyes de la República, así como los valores de: INTEGRIDAD, LEALTAD CONTRACTUAL, EQUIDAD, TOLERANCIA, IMPARCIALIDAD Y DISCRECIÓN CON LA INFORMACIÓN CONFIDENCIAL QUE MANEJAMOS, ABSTENIÉndonos DE DAR DECLARACIONES PÚBLICAS SOBRE LA MISMA.
- 2.- Asumir una estricta observancia y aplicación de los principios fundamentales bajo los cuales se rigen los procesos de contratación y adquisiciones públicas establecidos en la Ley de Contratación del Estado, tales como: transparencia, igualdad y libre competencia.
- 3.- Que durante la ejecución del Contrato ninguna persona que actúe debidamente autorizada en nuestro nombre y representación y que ningún empleado o trabajador, socio o asociado, autorizado o no, realizar: a) Prácticas Corruptivas: entendiendo estas como aquellas en la que se ofrece dar, recibir, o solicitar directa o indirectamente, cualquier cosa de valor para influenciar las acciones de la otra parte; b) Prácticas Colusorias: entendiendo estas como aquellas en las que denoten, sugieran o demuestren que existe un acuerdo malicioso entre dos o más partes o entre una de las partes y uno o varios terceros, realizado con la intención de alcanzar un propósito inadecuado, incluyendo influenciar en forma inapropiada las acciones de la otra parte.
- 4.- Revisar y verificar toda la información que deba ser presentada a través de terceros a la otra parte, para efectos del Contrato y dejamos manifestado que durante el proceso de contratación o adquisición causa de este Contrato, la información intercambiada fue debidamente revisada y verificada, por lo que ambas partes asumen y asumirán la responsabilidad por el suministro de información inconsistente, imprecisa o que no corresponda a la realidad, para efectos de este Contrato.
- 5.- Mantener la debida confidencialidad sobre toda la información a que se tenga acceso por razón del Contrato, y no proporcionarla ni divulgarla a terceros y a su vez, abstenernos de utilizarla para fines distintos.
- 6.- Aceptar las consecuencias a que hubiere lugar, en caso de declararse el incumplimiento de alguno de los compromisos de esta Cláusula por Tribunal competente, y sin perjuicio de la responsabilidad civil o penal en la que se incurra.
- 7.- Denunciar en forma oportuna ante las autoridades correspondientes cualquier hecho o acto irregular cometido por nuestros empleados o trabajadores, socios o asociados, del cual se tenga un indicio razonable y que pudiese ser constitutivo de

2. responsabilidad civil y/o penal. Lo anterior se extiende a los sub-proveedores con los cuales el Proveedor o Consultor contrate, así como a los socios, asociados, ejecutivos

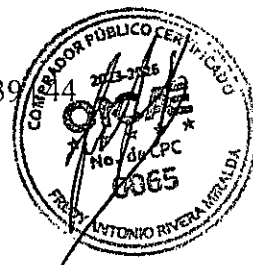


trabajadores de aquellos. El incumplimiento de cualquiera de los enunciados de esta cláusula dará Lugar: a.- De parte del Proveedor o Consultor: i. A la inhabilitación para contratar con el Estado, sin perjuicio de las responsabilidades que pudieren deducirse. ii. A la aplicación al trabajador, ejecutivo, representante, socio, asociado o apoderado que haya incumplido esta Cláusula, de las sanciones o medidas disciplinarias derivadas del régimen laboral y, en su caso entablar las acciones legales que correspondan. b. De parte del Contratante: i. A la eliminación definitiva (del Proveedor o Consultor y a los subproveedores responsables o que pudiendo hacerlo no denunciaron la irregularidad desu Registro de Proveedores y Proveedores que al efecto llevare para no ser sujeto de elegibilidad futura en procesos de contratación. ii. A la aplicación al empleado o funcionario infractor, de las sanciones que correspondan según el Código de Conducta Ética del Servidor Público, sin perjuicio de exigir la responsabilidad administrativa, civil y/o penal a las que hubiere lugar. -

3. **CLAUSULA: RECORTE PRESUPUESTARIO.** En todo contrato financiado con fondos externos, la suspensión o cancelación del préstamo o donación, puede dar lugar a la rescisión o resolución del contrato, sin más obligación por parte del estado, que al pago correspondiente a las obras o servicios ya ejecutados a la fecha de vigencia de la rescisión o resolución del contrato. En caso de recorte presupuestario de fondos nacionales que se efectuó por razón de la situación económica y financiera del país, la estimación de la percepción de ingresos menores a los gastos proyectados y en caso de necesidades imprevistas o de emergencia, podrá dar lugar a la rescisión o resolución del contrato, sin más obligación por parte del Estado, que al pago correspondiente a los bienes o servicios ya ejecutados a la fecha de vigencia de la rescisión o resolución del contrato.

4. **CLAUSULA: GARANTÍA DE LOS BIENES**

- 4.1. El Proveedor garantiza que todos los bienes suministrados en virtud del Contrato son nuevos, sin uso, del modelo más reciente o actual e incorporan todas las mejoras recientes en cuanto a diseño y materiales, a menos que el Contrato disponga otra cosa.
- 4.2. De conformidad con la cláusula CC-07 de las Condiciones de Contratación, el Proveedor garantiza que todos los bienes suministrados estarán libres de defectos derivados de actos y omisiones que éste hubiese incurrido, o derivados del diseño, materiales o manufactura, durante el uso normal de los bienes en las condiciones que imperen en el país de destino final.
- 4.3. La garantía permanecerá vigente durante el período cuya fecha de terminación sea establecida en la cláusula CC-07 de las Condiciones de Contratación.
- 4.4. El Comprador comunicará al Proveedor la naturaleza de los defectos y proporcionará toda la evidencia disponible, inmediatamente después de haberlos descubierto. El Comprador otorgará al Proveedor facilidades razonables para inspeccionar tales defectos.
- 4.5. Tan pronto reciba el Proveedor dicha comunicación, y dentro del plazo establecido en los Pliegos de Condiciones, deberá reparar o reemplazar de forma expedita los Bienes defectuosos, o sus partes sin ningún costo para el Comprador.
- 4.6. Si el Proveedor después de haber sido notificado, no cumple con corregir los defectos dentro del plazo establecido, el Comprador, dentro de un tiempo razonable, podrá proceder a tomar las medidas necesarias para remediar la situación, por cuenta y riesgo



del Proveedor y sin perjuicio de otros derechos que el Comprador pueda ejercer contra el Proveedor en virtud del Contrato.

EN TESTIMONIO de lo cual las partes han suscrito el presente Contrato de conformidad con la Ley de Contratación del Estado de la República de Honduras, en el día, mes y año antes indicados.

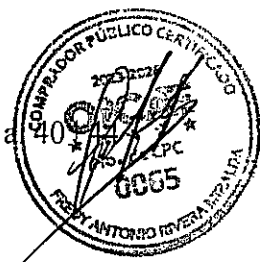
Por y en nombre del Comprador

Firmado: *[indicar firma]* en capacidad de *[indicar el título u otra designación apropiada]*

Por y en nombre del Proveedor

Firmado: *[indicar la(s) firma(s) del (los) representante(s) autorizado(s) del Proveedor]*
en capacidad de *[indicar el título u otra designación apropiada]*

[Firma manuscrita]



FORMATO GARANTÍA MANTENIMIENTO DE OFERTA

NOMBRE DE ASEGURADORA / BANCO

GARANTÍA / FIANZA DE MANTENIMIENTO DE OFERTA No _____

FECHA DE EMISIÓN: _____

AFIANZADO/GARANTIZADO: _____

DIRECCIÓN Y TELÉFONO: _____

Fianza / Garantía a favor de LA SECRETARÍA DE ESTADO EN EL DESPACHO DE SEGURIDAD (SEDS), para garantizar que el Afianzado/Garantizado, mantendrá la **OFERTA**, presentada en la licitación

SUMA AFIANZADA/GARANTIZADA: _____

VIGENCIA De: _____ **Hasta:** _____

BENEFICIARIO: _____

CLAUSULA ESPECIAL OBLIGATORIA: LA PRESENTE GARANTÍA SERA EJECUTADA POR EL VALOR TOTAL DE LA MISMA, A SIMPLE REQUERIMIENTO DE LA SECRETARÍA DE ESTADO EN EL DESPACHO DE SEGURIDAD (SEDS) ACOMPAÑADA DE UNA RESOLUCIÓN FIRME DE INCUMPLIMIENTO, SIN NINGÚN OTRO REQUISITO. PUDIENDO REQUERIRSE EN CUALQUIER MOMENTO DENTRO DEL PLAZO DE VIGENCIA DE LA

GARANTÍA/FIANZA. Las garantías o fianzas emitidas a favor del LA SECRETARÍA DE ESTADO EN EL DESPACHO DE SEGURIDAD (SEDS) serán solidarias, incondicionales, irrevocables y de realización automática y no deberán adicionarse cláusulas que anulen o limiten la cláusula obligatoria.

Se entenderá por el incumplimiento si el Afianzado/Garantizado:

5. Retira su oferta durante el período de validez de la misma.
6. No acepta la corrección de los errores (si los hubiere) del Precio de la Oferta.
7. Si después de haber sido notificado de la aceptación de su Oferta por el Contratante durante el período de validez de la misma, no firma o rehúsa firmar el Contrato, o se rehúsa a presentar la Garantía de Cumplimiento.
8. Cualquier otra condición estipulada en el pliego de condiciones.

En fe de lo cual, se emite la presente Fianza/Garantía, en la ciudad de _____, Municipio de _____, a los _____ del mes de _____ del año _____.

FIRMA AUTORIZADA

Página



**FORMATO GARANTÍA DE CUMPLIMIENTO
ASEGURADORA / BANCO**

GARANTÍA / FIANZA DE CUMPLIMIENTO N°: _____

FECHA DE EMISIÓN: _____

AFIANZADO/GARANTIZADO: _____

DIRECCIÓN Y TELÉFONO: _____

Fianza / Garantía a favor de _____, para garantizar que el Afianzado/Garantizado, salvo fuerza mayor o caso fortuito debidamente comprobados, **CUMPLIRÁ** cada uno de los términos, cláusulas, responsabilidades y obligaciones estipuladas en el contrato firmado al efecto entre el Afianzado/Garantizado y el Beneficiario, para la Ejecución del Proyecto: "___" ubicado en _____.

SUMA AFIANZADA/ GARANTIZADA: _____

VIGENCIA De: _____ **Hasta:** _____

BENEFICIARIO: _____

CLAUSULA ESPECIAL OBLIGATORIA: "LA PRESENTE GARANTÍA/FIANZA SERÁ EJECUTADA POR EL MONTO TOTAL DE LA MISMA A SIMPLE REQUERIMIENTO DE LA SECRETARÍA DE ESTADO EN EL DESPACHO DE SEGURIDAD (SEDS), ACOMPAÑADA DE UNA RESOLUCIÓN FIRME DE INCUMPLIMIENTO, SIN NINGÚN OTRO REQUISITO, PUDIENDO REQUERIRSE EN CUALQUIER MOMENTO DENTRO DEL PLAZO DE VIGENCIA DE LA GARANTÍA/FIANZA. LA PRESENTE GARANTÍA/FIANZA EMITIDA A FAVOR DE LA SECRETARÍA DE ESTADO EN EL DESPACHO DE SEGURIDAD (SEDS) CONSTITUYE UNA OBLIGACIÓN SOLIDARIA, INCONDICIONAL, IRREVOCABLE Y DE EJECUCIÓN AUTOMÁTICA; EN CASO DE CONFLICTO ENTRE EL BENEFICIARIO Y EL ENTE EMISOR DEL TÍTULO, AMBAS PARTES SE SOMETEN A LA JURISDICCIÓN DE LOS TRIBUNALES DE LA REPÚBLICA DEL DOMICILIO DEL BENEFICIARIO. LA PRESENTE CLÁUSULA ESPECIAL OBLIGATORIA PREVALECE SOBRE CUALQUIER OTRA CONDICIÓN".

A las Garantías Bancarias o fianzas emitidas a favor LA SECRETARÍA DE ESTADO EN EL DESPACHO DE SEGURIDAD (SEDS) no deberán adicionarse cláusulas que anulen o limiten la cláusula especial obligatoria.

En fe de lo cual, se emite la presente Fianza/Garantía, en la ciudad de _____, Municipio de _____, a los _____ del mes de _____ del año _____.

FIRMA AUTORIZADA



FORMATO GARANTÍA DE CALIDAD

ASEGURADORA / BANCO

GARANTÍA / FIANZA DE CALIDAD: _____

FECHA DE EMISIÓN: _____

AFIANZADO/GARANTIZADO _____

DIRECCIÓN Y TELÉFONO: _____

Fianza / Garantía a favor de _____, para garantizar”
la **calidad DE SUMINISTRO** del Proyecto: “ _____ ubicado en por
_____ Construido/entregado _____ el

Afianzado/Garantizado _____

SUMA AFIANZADA/ GARANTIZADA: _____

VIGENCIA De: _____ **Hasta:** _____

BENEFICIARIO: _____

"LA PRESENTE GARANTÍA/FIANZA SERÁ EJECUTADA POR EL MONTO TOTAL DE LA MISMA A SIMPLE REQUERIMIENTO DE LA SECRETARÍA DE ESTADO EN EL DESPACHO DE SEGURIDAD (SEDS), ACOMPAÑADA DE UNA RESOLUCIÓN FIRME DE INCUMPLIMIENTO, SIN NINGÚN OTRO REQUISITO, PUDIENDO REQUERIRSE EN CUALQUIER MOMENTO DENTRO DEL PLAZO DE VIGENCIA DE LA GARANTÍA/FIANZA. LA PRESENTE GARANTÍA/FIANZA EMITIDA A FAVOR DEL BENEFICIARIO CONSTITUYE UNA OBLIGACIÓN SOLIDARIA, INCONDICIONAL, IRREVOCABLE Y DE EJECUCIÓN AUTOMÁTICA; EN CASO DE CONFLICTO ENTRE EL BENEFICIARIO Y EL ENTE EMISOR DEL TÍTULO, AMBAS PARTES SE SOMETEN A LA JURISDICCIÓN DE LOS TRIBUNALES DE LA REPÚBLICA DEL DOMICILIO DEL BENEFICIARIO. LA PRESENTE CLÁUSULA ESPECIAL OBLIGATORIA PREVALECE SOBRE CUALQUIER OTRA CONDICIÓN".

A las Garantías Bancarias o fianzas emitidas a favor LA SECRETARÍA DE ESTADO EN EL DESPACHO DE SEGURIDAD (SEDS) no deberán adicionarse cláusulas que anulen o limiten la cláusula especial obligatoria.

En fe de lo cual, se emite la presente Fianza/Garantía, _____ en la ciudad de _____, Municipio
_____, a los _____ del mes de _____ del año _____

FIRMA AUTORIZADA

La Garantía de Calidad deberá solicitarse cuando se requiera según la naturaleza de los bienes.



AVISO DE LICITACIÓN

REPÚBLICA DE HONDURAS SECRETARÍA DE ESTADO EN EL DESPACHO DE SEGURIDAD (SEDS)

“ADQUISICIÓN DE IMPRESORAS PARA EMISIÓN DE PERMISOS DE CONDUCIR PARA LA DIRECCIÓN NACIONAL DE VIALIDAD Y TRANSPORTE”.

LPN No. SEDS-LPN-GA-2024-037

La SECRETARÍA DE ESTADO EN EL DESPACHO DE SEGURIDAD (SEDS) invita a las empresas interesadas en participar en la Licitación Pública Nacional No. SEDS-LPN-GA-2024-037 a presentar ofertas selladas para la “ADQUISICIÓN DE IMPRESORAS PARA EMISIÓN DE PERMISOS DE CONDUCIR PARA LA DIRECCIÓN NACIONAL DE VIALIDAD Y TRANSPORTE”.

El financiamiento para la realización del presente proceso proviene exclusivamente de fondos nacionales del presupuesto del año Fiscal 2024.

1. La licitación se efectuará conforme a los procedimientos de Licitación Pública Nacional (LPN) establecidos en la Ley de Contratación del Estado y su Reglamento.
2. Los interesados podrán adquirir los documentos de la presente licitación, mediante solicitud escrita a la Gerencia Administrativa en la dirección indicada al final de este aviso, a partir del día martes 27 de agosto de 2024 en un horario de atención al público de lunes a viernes de 8:00 a.m. a 4:00 p.m., previo el pago de la cantidad no reembolsable de trescientos lempiras exactos (L.300.00), mediante recibo TGR1 cancelado en Instituciones del Sistema Financiero a Favor de la SEDS. Asimismo, los documentos podrán ser solicitados mediante correo electrónico a la dirección siguiente: licitaciones.seds@seguridad.gob.hn o examinados en el Sistema de Información de Contratación y Adquisiciones del Estado de Honduras “Honducopras” www.honducopras.gob.hn.
3. Las ofertas deberán presentarse en la siguiente dirección: **Gerencia Administrativa, Edificio contiguo a Despacho Ministerial, Secretaría de Seguridad, Aldea El Ocotal, Francisco Morazán, antes del Campo de Parada Marte, a más tardar a la 1: 50 p.m. del día martes 08 de octubre del año 2024. Las ofertas que se reciban fuera de plazo serán rechazadas.**
4. Las ofertas se abrirán en presencia de los representantes de los Oferentes que deseen asistir en la dirección indicada anteriormente, **el día martes 08 de octubre de 2024, a las 2:00 p.m.** Todas las ofertas deberán estar acompañadas de una Garantía y/o Fianzas de Mantenimiento de la oferta por un monto equivalente al 2% del monto de su oferta.

Aldea El Ocotal, Francisco Morazán, 27 de agosto de 2024.

Dr. Héctor Gustavo Sánchez Velásquez
Secretario De Estado en el Despacho De Seguridad

